

## Moduláris főzőberendezések 700XP 2 főzőlapos elektromos asztali tűzhely

TERMÉK # \_\_\_\_\_

MODELL # \_\_\_\_\_

NÉV # \_\_\_\_\_

SIS # \_\_\_\_\_

AIA # \_\_\_\_\_



371014 (E7ECED2R00)

700XP 2 Főzőlapos  
elektromos asztali tűzhely,  
2,6kW - 400V  
700XP 2 Főzőlapos  
elektromos asztali tűzhely,  
2,6kW - 230V

371126 (E7ECED2R0N)

2FŐZŐLAPOS EL.ASZTALI  
TŰZHELY,400MM-230V

### Rövid leírás

#### Termék szám

Nyitott tárolószekrényre, hídrendszerbe vagy konzolos kivitelbe telepíthető. Két db. 2,6 kW-os öntöttvas főzőlap. Scotch Brite felületkezeléssel ellátott külső rm. acél panelek. Egy darabból préselt fedlap 1,5 mm vastagságú rm. acélból. Hézagmentes illeszkedés a derékszögű oldalaknak köszönhetően.

### Fő jellemzők

- Nyitott alsó tárolószekrényre, hídrendszerbe vagy konzolos rendszerbe telepíthető.
- A két darab 2,6 kW-os öntött vas főzőlap hermetikusan illeszkedik az egy darabból álló felső lapba.
- Vízálló kezelői gombok.
- IPX 4 vízvédelmi szint.
- Alsó tárolószekrényre helyezhető.

### Konstrukció

- Egy darabból préselt 1,5 mm-es fedlap, rozsdamentes acélból.
- Hézagmentes illeszkedés a derékszögű oldalaknak köszönhetően. Nincs ételcsapda, a szennyeződések nem tudnak megragadni.
- Scotch Brite felületkezeléssel ellátott külső rozsdamentes acél panelek.

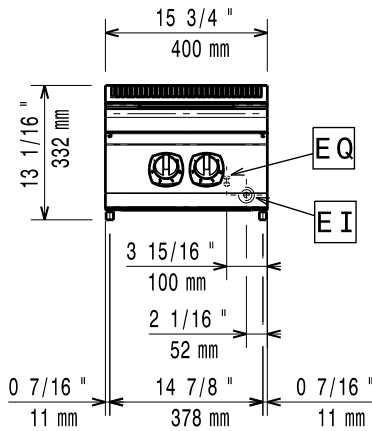
### Opcionális tartozékok

- Tömítő egységcsomag illesztésekhez PNC 206086
- Tartóelem hídba szereléshez, 800 mm PNC 206137
- Tartóelem hídba szereléshez, 1000 mm PNC 206138
- Tartóelem hídba szereléshez, 1200 mm PNC 206139
- Tartóelem hídba szereléshez, 1400 mm PNC 206140
- Tartóelem hídba szereléshez, 1600 mm PNC 206141
- Tartóelem hídba szereléshez, 400 mm PNC 206154
- Vízvételi hely lengőkaros kifolyóval (a vízoszlop hosszabbító nem alap tartozék) PNC 206289
- Vízoszlop hosszabbítás, 700-as sorozathoz PNC 206291
- Kémény felhajtás, 400mm PNC 206303
- Jobb és bal oldali fogantyú, Marine PNC 206307
- Hátsó fogantyú, 800mm, Marine PNC 206308
- Kémény rácsháló, 400mm (700XP/900) PNC 206400
- Elülső fogantyú, 400 mm PNC 216046
- Elülső fogantyú, 800 mm PNC 216047
- Elülső fogantyú, 1200 mm PNC 216049
- Elülső fogantyú, 1600 mm PNC 216050
- Széles fogantyú - adagoló, 400mm PNC 216185

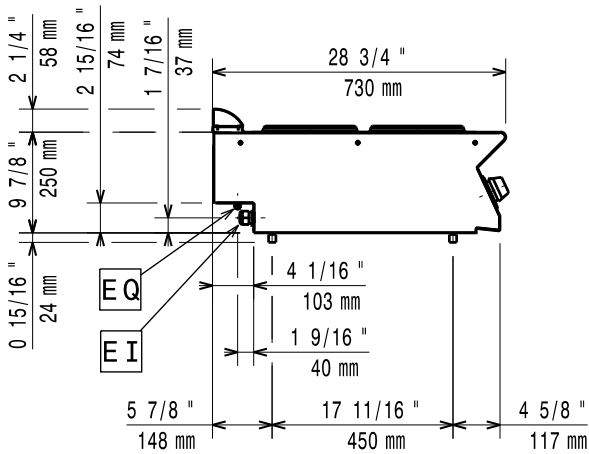
#### Jóváhagyás

- Széles fogantyú - adagoló,  
800mm (csak 371126) PNC 216186
- 2 oldalpanel asztali  
készülékekhez PNC 216277
- Egész méretű kosár 14 és 15  
literes szabadonálló fritőhöz  
(csak 371126) PNC 921691

Előnézet

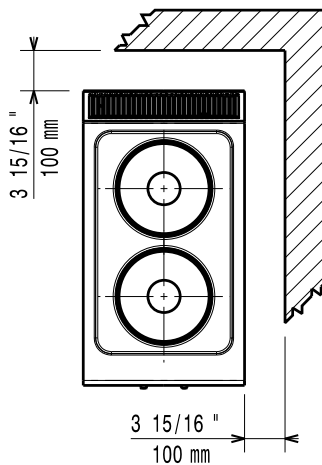


Oldalnézet



EI = Elektromos csatlakozás  
 EQ = Ekvipotenciális csavar

Felülnézet



## Elektromos

### Tápfeszültség:

371014 (E7ECED2R00)	380-400 V/3 ph/50/60 Hz
371126 (E7ECED2R0N)	230 V/3 ph/50/60 Hz

### Összes Watt:

5.2 kW

## Technikai információ:

### Elülső főzőlapok

teljesítménye: 2.6 - 0 kW

### Hátsó főzőlapok

teljesítménye: 2.6 - kW

### Elülső főzőlapok méretei:

Ø 230

### Hátsó főzőlapok méretei:

Ø 230

### Nettó súly:

20 kg

### Szállítási súly:

371014 (E7ECED2R00)	23.75 kg
371126 (E7ECED2R0N)	24 kg

### Szállítási magasság:

371014 (E7ECED2R00)	520 mm
371126 (E7ECED2R0N)	540 mm

### Szállítási szélesség:

460 mm

### Szállítási mélység:

371014 (E7ECED2R00)	800 mm
371126 (E7ECED2R0N)	820 mm

### Szállítási térfogat:

371014 (E7ECED2R00)	0.19 m <sup>3</sup>
371126 (E7ECED2R0N)	0.2 m <sup>3</sup>

Ha a készülék hőmérsékletre érzékeny bútor vagy fal mellé kerül, akkor egy minimum 150 mm-es biztonsági rést kell hagyni a kettő között, vagy a megfelelő hőszigetelő anyagot kell alkalmazni.

### Tanúsítvány

371014 (E7ECED2R00)	EH72T
371126 (E7ECED2R0N)	N7CE1